

# VISION

## Network analysis

### PERIODIEK DECEMBER 2007

OHM

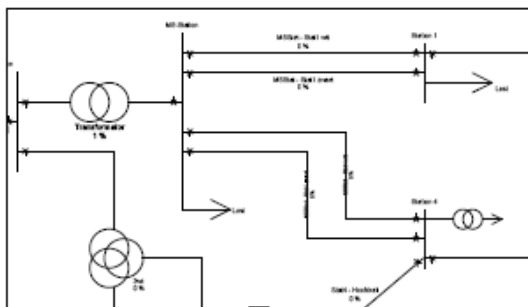


#### Wat is er nieuw in Vision 6.1?

##### Editor en gegevensbestanden

###### Schermafdrucken

Het is mogelijk om het op het beeldscherm zichtbare gedeelte van een netwerk grafisch af te drukken via **Bestand | Scherm afdrucken**. Eventueel gedeeltelijk zichtbare objecten worden daarbij ook gedeeltelijk afgedrukt.



###### Netwerkeigenschappen

Enkele eigenschappen van het netwerk kunnen in het netwerkbestand opgeslagen worden. Dit zijn de eigenschappen: **klant, plaats, land, project, omschrijving, versie, status, door** en **datum**. Ze worden bewerkt via **Bestand | Eigenschappen**. De netwerkeigenschappen kunnen via **Bestand | Rapporteren** afgedrukt worden.

###### Bestand commentaar en hyperlink verplaatst

Het bewerken van netwerkcommentaar en hyperlinks is verplaatst naar **Bestand | Commentaar** en **Bestand | Hyperlinks**.

###### Optiesbehandeling

Berekeningsopties, waarmee een net ooit is berekend, worden in het netwerkbestand opgeslagen. Zo kan later altijd bekeken worden op welke opties de resultaten gebaseerd waren. Met behulp van **Bestand | Opties** worden drie setjes berekeningsopties getoond, genaamd **Voorheen**, **Zojuist** en **Vision**.

- **Voorheen** zijn de opties waarmee het net vroeger is berekend (deze zijn ingelezen uit het netwerkbestand).
- **Zojuist** zijn de opties waarmee het netwerk zojuist is berekend (deze zullen worden opgeslagen in het netwerkbestand).
- **Vision** zijn de actuele berekeningsopties van Vision.

Hiermee kan worden beoordeeld of een oud netwerkbestand voorheen met andere berekeningsopties was berekend.

###### Selectiermode uitgebreid met selecteren over meerdere bladen

Normaliter kan alleen op het actieve blad geselecteerd worden. In de opties is instelbaar dat op alle bladen geselecteerd moet worden. Het selecteren op alle bladen werkt dan gelijk aan het selecteren op één blad. Hierdoor is o.a. het selecteren van een tracé of route over meerdere bladen mogelijk.

- **Actieve blad**: Selecteren van objecten alleen op het actieve blad
- **Alle bladen**: Selecteren van objecten op alle bladen.

## Modelleren en berekeningen

### Knooppunt.ID uitgebreid naar 20 tekens

Het attribuut ID van knooppunten is uitgebreid naar 20 tekens.

### Inom3 bij verbindingen

Bij de verbindingen is een derde nominale stroom **Inom3** toegevoegd.

### Fasedraaiing driewikkelingstransformatoren

Bij de driewikkelingstransformator is op het tabblad **Aansluiting** een additionele fasedraaiing toegevoegd tussen wikkelingen 1 en 2 en tussen wikkelingen 1 en 3. Deze is instelbaar van -15 tot +15 graden.

### Meeneenschakeling bij vermogenschakelaar

Bij de beveiliging van een vermogenschakelaar is een meeneenschakeling toegevoegd op het tabblad **Algemeen**. Optioneel kunnen omringende schakelaars met een in te stellen vertraging (looptijd) worden uitgeschakeld door de beveiliging waar de meeneenschakeling is gedefinieerd. De richtingsgevoeligheid bepaalt in welke richting de meeneenschakeling werkt.

### Richtingshoek bij stroombeveiligingen

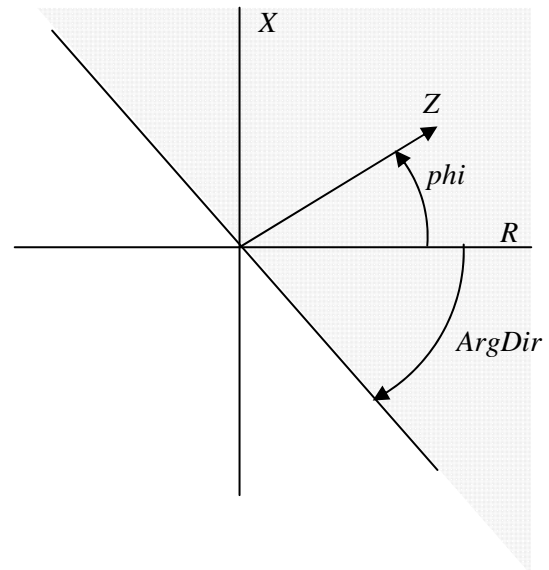
De stroombeveiliging heeft vanaf versie 6.1 een instelbare richtingshoek tussen 0 en -90 graden. De default van -45 graden correspondeert met de voorheen toegepaste instelling.

De richtingsgevoeligheid wordt ingesteld bij de algemene parameters van de vermogenschakelaar. Aldaar kan worden ingesteld of de richtingsgevoeligheid voorwaarts, achterwaarts of niet is. Indien de beveiliging richtingsgevoelig is, kan de hellingshoek *ArgDir* van de richtingslijn worden gespecificeerd. Deze is default -45 graden.

Aan de hand van de fasespanning  $U$  met een hoek  $\phi(U)$  en fasestroom  $I$  met een hoek  $\phi(I)$  geldt voor de impedantie in de meetrichting:

$$Z = \frac{|U|}{|I|} \cdot e^{j(\phi_u - \phi_i)} = \frac{|U|}{|I|} \cdot e^{-j\phi}$$

Dat houdt in dat het relais, indien voorwaarts gericht, afschakelt als de hoek van de impedantie ( $\phi$ ) zich bevindt tussen  $ArgDir$  graden en  $180 + ArgDir$  graden. Dat houdt in dat de complexe impedantie  $Z$  zich in het R-X vlak rechtsboven een schuine lijn met hellingshoek van  $ArgDir$  graden, lopend van het tweede naar het vierde kwadrant, moet bevinden. Dat is geheel overeenkomstig de kortsluitrichting zoals bij de distantiebeveiliging.



### Richting en richtingshoek bij aardfoutbeveiligingen

De aardfoutbeveiliging kan ook richtingsafhankelijk worden toegepast. De aardfoutbeveiliging detecteert of de som van de drie fasenstromen ongelijk nul is. Van de aardfoutbeveiliging kan een karakteristiek worden gekozen. De werkwijze is analoog aan die bij de stroombeveiliging.

### Hoek bij factor k van distantiebeveiliging

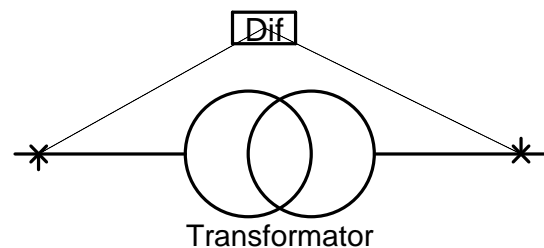
De factor  $k$  van de distantiebeveiliging kan door middel van de hoek als vector worden opgegeven.

### Specifieke stroombeveiliging: HV-fuse en FR-fuse

Twee uitschakelcurves van een specifieke beveiliging zijn op te geven als specifieke karakteristiek: de instelling HV-fuse en FR-fuse van het beveiligingsrelais WIC1 van Woodward SEG.

### Differentiaalbeveiliging zichtbaarheid instelbaar

Normaliter zijn de hulplijnen van een differentiaalbeveiliging naar de betreffende vermogenschakelaars alleen zichtbaar bij het verplaatsen van het symbool van de beveiliging. In **Beeld | Aanpassen | Zichtbaarheid** kan worden ingesteld dat deze lijnen in de edit-mode altijd zichtbaar zijn.



## Drie voorgedefinieerde belastingsgedragingen

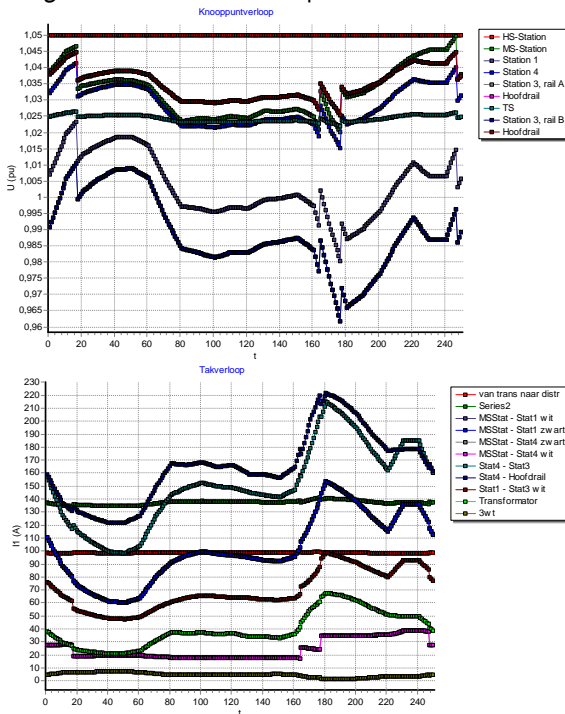
Naast het standaardbelastingsgedrag **Default** zijn drie voorgedefinieerde belastingsgedragingen toegevoegd: 0%, 50% en 100% constante P en Q. Deze typen representeren:

- **0% const. PQ:** constante admittantiegedrag
- **50% const. PQ:** constante stroomgedrag
- **100% const. PQ:** constant vermogensgedrag

## Patroon met 250 waarden

Het patroon (type) is uitgebreid van 24 naar 250 waarden. Ook delen van een patroon kunnen in de loadflow worden berekend door voorafgaand de gewenste tijdstippen te selecteren.

Hieronder een voorbeeld van de spanningen en stromen in het demonstratienetwerk na berekening van een loadflow met patroon.



## Storing sequentieel en beveiligingsberekening uitgebreid met elementen

Bij storing sequentieel kan ook een fout in een element gemaakt worden. De fout wordt in feite vóór het element gemaakt. Hierdoor kan de stroom door de aansluitkabel en beveiliging bekeken worden. In de beveiligingsberekening wordt deze stroom toegepast ten behoeve van de elementbeveiliging.

## Factor $c_{max}$ voor LS-netten in IEC 60909 instelbaar

De  $c_{max}$ -factor in IEC 60909 is instelbaar voor laagspanningsnetten bij berekening van de maximale  $I_k$ . De keuze bestaat uit  $c_{max}=1,05$  voor netten met een spanningstolerantie van +6 % en  $c_{max}=1,10$  voor netten met een spanningstolerantie van +10 %.

## Selectiviteitscriterium versoepeld

Een kortsluiting op zekere plaats wordt selectief afgeschakeld als er geen verder-weg-gelegen beveiligingen in takken uitschakelen. Voorheen gold dit ook voor schakelaars in elementen. Het uitschakelen van beveiligingen in elementen heeft nu geen negatieve invloed meer op de vaststelling van de selectiviteit.

## Mutuele koppelingen

De mutuele koppeling is een maat voor de elektromagnetische koppeling van parallel lopende bovengrondse lijnen. Door deze koppeling treedt een onderlinge beïnvloeding op. Deze beïnvloeding treedt op indien beide circuits ongelijke asymmetrische stromen voeren.

## Harmonischen

### Hoeken van injecties

Van elke harmonische bron kan voor elke harmonische injectie een hoek in graden ten opzichte van de grondharmonische worden ingevoerd. *Belastingsimpedantie naar keuze wel of niet modelleren*

Bij een belasting kan worden opgegeven of de impedantie van de belasting wordt gemodelleerd in de harmonischenberekening of niet.

### Harmonischentype

Er is een type toegevoegd voor harmonische bronnen, dat aan belastingen gekoppeld kan worden.

## Macro's

### Arrays in de macro

Arrays zijn beschikbaar om waarden tijdelijk op te slaan, bijvoorbeeld berekende resultaten. Er zijn maximaal 9 tweedimensionale arrays beschikbaar met elk maximaal 1000 rijen en 1000 kolommen. Een waarde wordt in een array opgeslagen met het commando:

**Store** ( index, rij, kolom, waarde).

Een waarde wordt opgevraagd met:

**Restore** ( index, rij, kolom, waarde).

Hierin is index (1..9) de aanduiding van de array.

In de gebruikershandleiding is een voorbeeld opgenomen.

### Procedures in de macro

Het is mogelijk om in de macrotaal eigen procedures te definiëren. De procedures kunnen worden gebruikt voor veelvuldig uit te voeren groepen van instructies, zoals rekenkundige bewerkingen of afdrubbewerkingen.

Een procedure moet eerst gedefinieerd worden.

